

# 専用スタンド

# お客様保管用

必ずお読み下さい

品番645 品番646

## お取り扱い説明書

このたびはハッピーステンレスポストをお買い上げ下さいまして誠にありがとうございます。

ファミールシリーズを正しくお使い頂くために、次のようなお取り扱いをお願い致します。

### ◆仕様表

品番	太さ	長さ	付属品
645 645-SB	φ50	1400 <sup>m/m</sup>	座板、角ワッシャープレート、ボルト 固定棒 各1ヶ、皿ビス2ヶ
646 646-SB	φ76	1400 <sup>m/m</sup>	座板、角ワッシャープレート、ボルト 各1ヶ 固定棒、皿ビス 各2ヶ

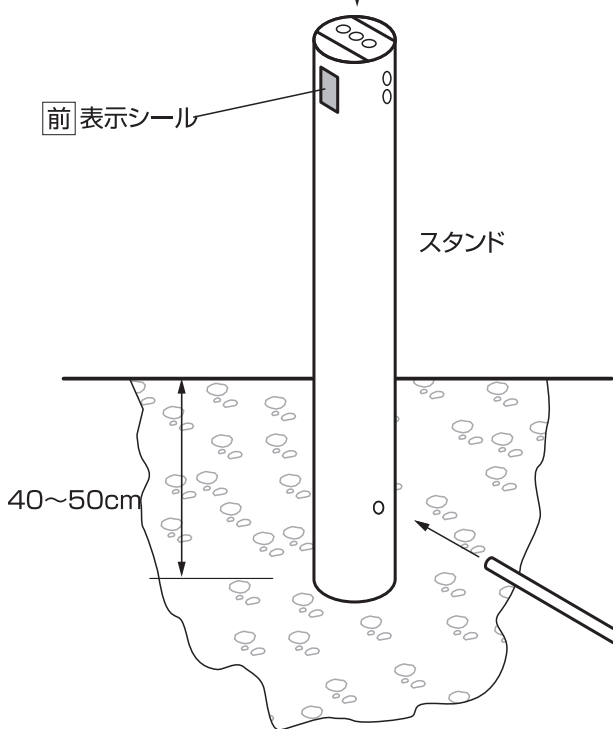
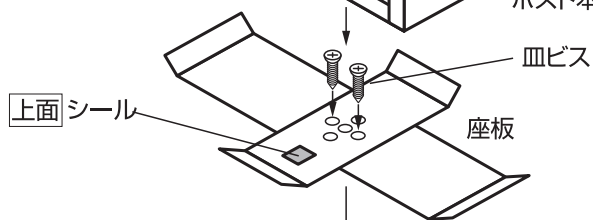
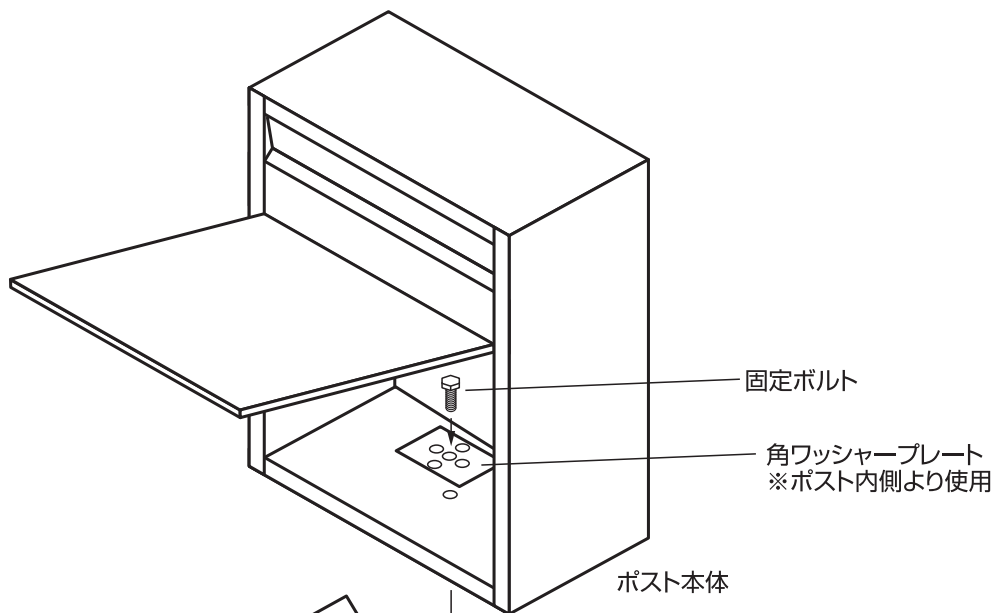
### ◆取り付け方◆（裏面の取り付け手順をご覧ください。）

- ①各部品と付属品をご確認下さい。
- ②スタンドの設置
  - ・スタンドは『前』表示シールを上部前側にしてポストを設置したい場所に穴を掘ります。
  - ・スタンドの下方の穴に固定棒を差し込み、穴を埋め戻して垂直に固定します。
  - ・埋め戻しの際にモルタル等を入れ固定すると一層しっかりと設置できます。
- ③ポストの固定
  - ・座板を十文字に広げ、皿ビス2本でスタンド上部と固定します。次にボルトにて、ポストを固定します。
  - ・座板の中央の穴がポスト固定穴になっています。
  - ・角ワッシャーは必ずポストの内側からご使用下さい。

### ◆お手入れ◆

普通の汚れは、水拭きの後、乾拭きをします。  
 手あかや指紋などの汚れは、水溶性の中性洗剤を、布またはスポンジにつけて軽く拭き取り、水拭きの後、乾拭きをします。  
 カラー（塗装）仕上げのステンレスの場合はシンナーやベンジン等（揮発性のもの）を使用しないで下さい。塗装がはがれる恐れがあります。  
 金属タワシや砂入りの洗剤でのお手入れは、傷の原因になりますので絶対に避けて下さい。

# 取り付け方法



- ① スタンド下方の穴に付属の固定棒を差し込み、垂直に埋め込みます。このときにポストの向きが決まります。**ポストを正面にしたい方向に『前』表紙シールを向けて下さい。**
- ② ポスト固定用座板を十文字に広げ皿ビス2本でスタンド上部と固定します。**皿ビスは十分に締め付けて下さい。**次にボルトにてポストを固定します。その際、角ワッシャープレートはポストの内側からご使用下さい。
- ③ 標準設置高さは、地表からポストまで130cmを目安にして下さい。但し、設置場所及びポストの大きさによっては、埋込深さが変わります。お客様が郵便物を取りやすい高さに埋込んで下さい。

### お客様へのお願い

ポスト設置後、定期的にポストとスタンドにガタつきがないか点検して下さい。

固定棒(646、646SBIは2本)